

DC Motor
เชื่อม Battery พร้อม Back Up
กรณีไฟดับได้



เมื่อไม้กั้นยกขึ้น
สัญญาณไฟจะเป็น สีเขียว

GEN 2

Model :

- ▶ CMW8136-DC
- ▶ CMW8133-DC
- ▶ CMW8133S-DC

ไม้กั้นรถ “อัจฉริยะ” Parking System

FEATURES

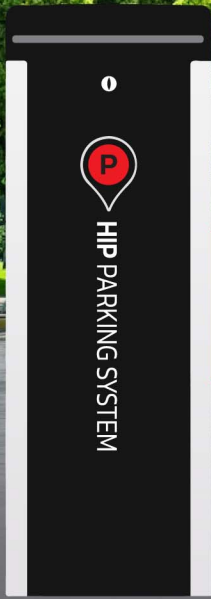
- ขับเคลื่อนด้วยมอเตอร์ไร้แปรงถ่าน DC อายุการใช้งานมอเตอร์สูงถึง **5,000,000** ครั้งหรือมากกว่า
- มีฟังก์ชันหน่วงเวลาปิดอัตโนมัติและไม้แขนกั้นย้อนกลับกรณีฟาดสิ่งกีดขวาง
- มีไฟ LED แสดงสถานะหน้าตู้ สีเขียว สีแดง เห็นอย่างชัดเจน
- เมื่อไฟดับ ไม้กั้นยังสามารถทำงานได้โดยเพิ่มแบตเตอรี่ (Option)
- เป็นอุปกรณ์เสริม เมื่อเปิดเครื่อง แบตเตอรี่จะชาร์จโดยอัตโนมัติ
- มีฟังก์ชัน Slow Down เพื่อการเปิดปิดไม้แขนกั้นที่นุ่มนวลมากยิ่งขึ้น



EASY PASS

Carpark Intelligent
ชุดควบคุมกับรถอัตโนมัติ

CARPARK BARRIER HIP



DC Motor
เชื่อม Battery พร้อม Back Up
กรณีไฟดับได้

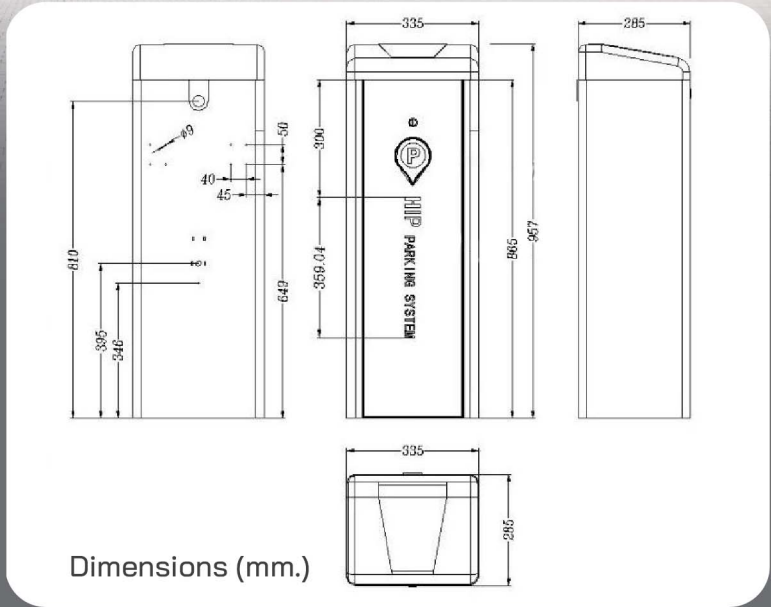


เมื่อไม้กั้นยกขึ้น
สัญญาณไฟจะเป็น สีเขียว

HIP Parking System

Model : CMW8136-DC
CMW8133-DC
CMW8133S-DC

GEN 2



Technical Specifications

Model	CMW8133S-DC	CMW8133-DC	CMW8136-DC
Housing Dimension	335x285x930mm	335x285x930 mm	335x285x930mm
Power Input	220VAC 50Hz / 110VAC 60Hz	220VAC 50Hz/ 110VAC 60Hz	220VAC 50Hz / 110VAC 60Hz
Arm Type	Swing Out	Straight Arm	Straight Arm
Max. Straight Arm	4 meter	4 meter	6 meter
Open/Close Speed	1.5-6 second (adjust according to boom weight)	1.5-6 second (adjust according to boom weight)	1.5-6 second (adjust according to boom weight)
Work Temperature	-35°C~+85°C	-35°C~+85°C	-35°C~+85°C
Rated Humidity	<=90%	<=90%	<=90%
LED Display	Yes	Yes	Yes
Protection Grade	IP54	IP54	IP54
Remote control frequency	433 MHZ	433 MHZ	433 MHZ
Remote control Distance	>30 Meter	>30 Meter	>30 Meter
Barrier straight with red pipi rubber	No	No	No
Manual Release	Yes	Yes	Yes
Motor Type	DC Motor	DC Motor	DC Motor
Motor Power	200 watts	200 watts	200 watts
Max Motor Speed	24r/min	24r/min	24r/min
MTBF	>=5000000 times	>=5000000 times	>=5000000 times
Support Infrared sensor	Yes	Yes	Yes
Support Vehicle loop Detector	Yes	Yes	Yes

