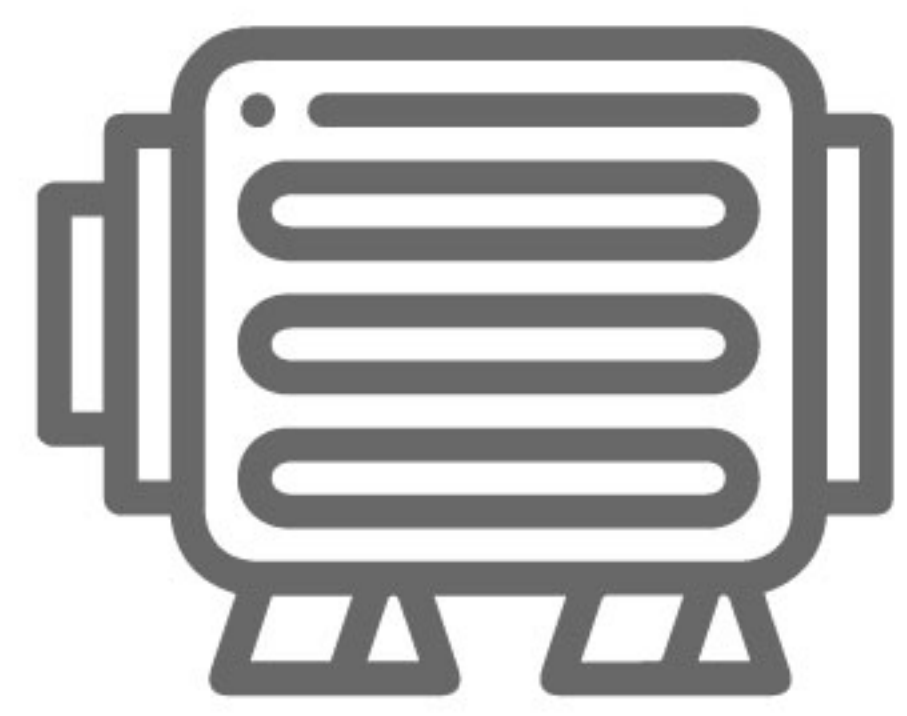




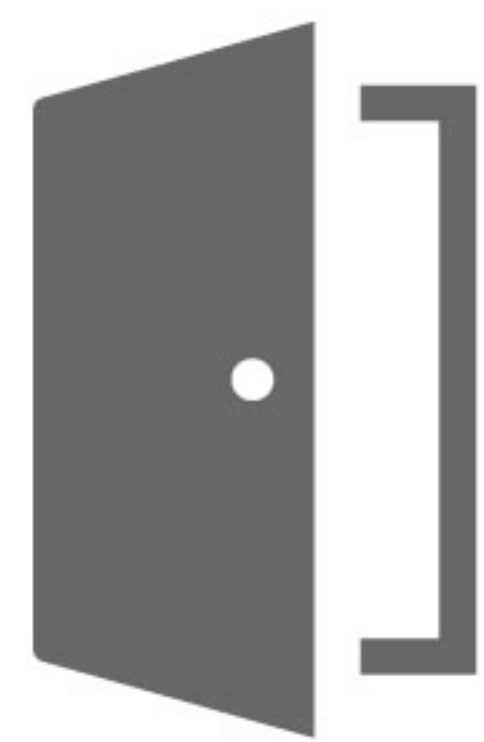
CMD2125

ระบบประตูบานเลื่อนอัตโนมัติ

ใช้มอเตอร์กระแสตรงชนิดไร้แปรงถ่าน ประสิทธิภาพสูง เปิด/ปิด นุ่มนวลและเสียงเงียบ รองรับการควบคุมด้วยระบบ Access Control ได้แก่ ระบบสแกนใบหน้า ลายนิ้วมือ QR Code หรืออื่นๆ เพื่อความปลอดภัยอีกระดับ ด้วยการใช้งานร่วมกับกลอนแม่เหล็กไฟฟ้า และยังสามารถเชื่อมต่อพลังงานสำรองให้สามารถใช้งานได้ต่อเนื่องเหมาะสำหรับอาคารสำนักงาน หน้าร้าน ธนาคาร ร้านอาหาร โรงแรม ศูนย์การค้า ห้องปฏิบัติการโรงพยาบาล และสถานที่อื่น ๆ



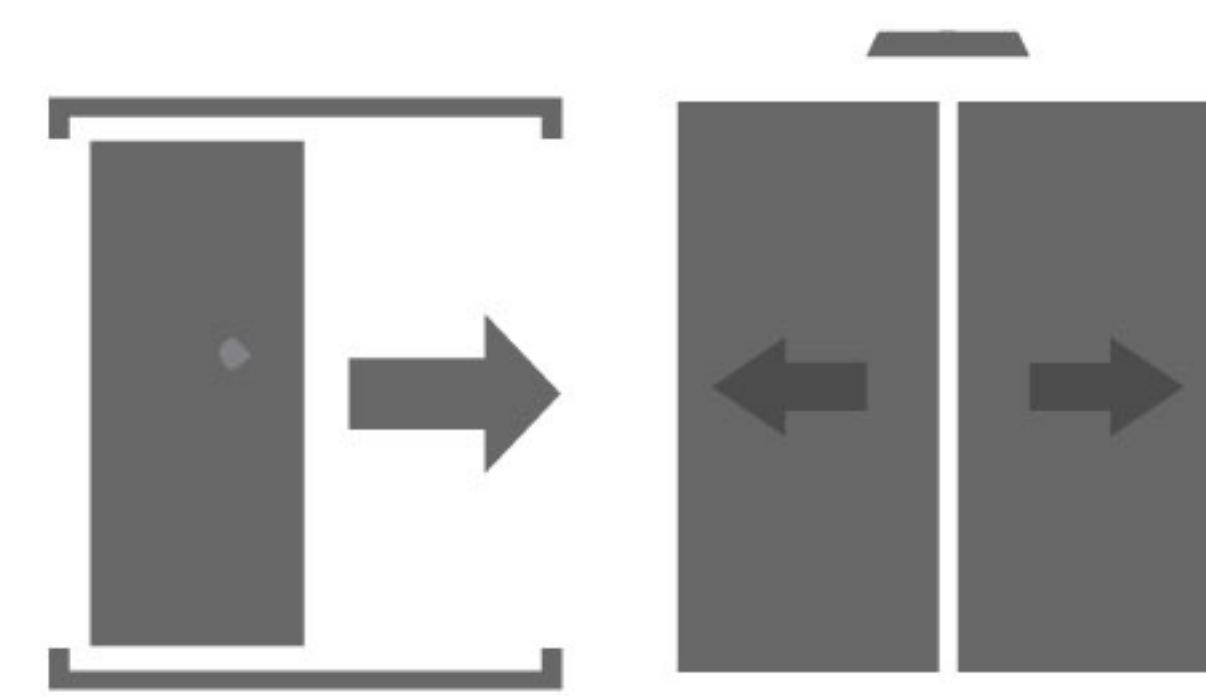
DC มอเตอร์อัจฉริยะ



Slow Opening / Closing



Access Control



ใช้งานได้กับประตูบานเดี่ยว บานคู่ และบานกระจก

Feature

- ▶ มอเตอร์ DC ชนิดไร้แปรงถ่าน ประสิทธิภาพสูง อายุการใช้งานยาวนาน
- ▶ มีฟังก์ชัน Slow Opening/Closing ประตูทำงานนุ่มนวลและเสียงเงียบ
- ▶ รองรับการควบคุมเปิดประตูได้ด้วย ระบบ Access Control ได้แก่ สแกนใบหน้า สแกนลายนิ้วมือ ฯลฯ
- ▶ ใช้งานได้กับประตูบานเดี่ยวหรือบานคู่ บานประตูแบบมีเฟลมหรือ ประตูกระจกบานเปลือย



Specifications

Model	CMD2125	
Door leaf	Single leaf	Double leaf
Weight of door leaf	Max.150 kg	Max.2x120 kg
Width of door leaf	DW=750-1600mm	DW=650-1250mm
Width of door opening	W=1450-3100mm	W=2500-5000mm
Supply power	AC 110-220 V \pm 10% , 50/60 Hz	
Power consumption	50W	
Opening Speed	150-460mm/s (adjustable)	
Closing Speed	130-460mm/s (adjustable)	
Door Hold-open time	0-8 s (adjustable)	
Manual open /close force	<40N	<50N
Motor	DC24V , 60~70W (DC, brushless)	
Work Environment temperature	-20°C ~ 50°C	
Standard Rail size	4200 mm	

Accessories

*แถมในชุด



Motor rail x1



Sensor x1



Beam Sensor x1



Remote x1 Pair

Option



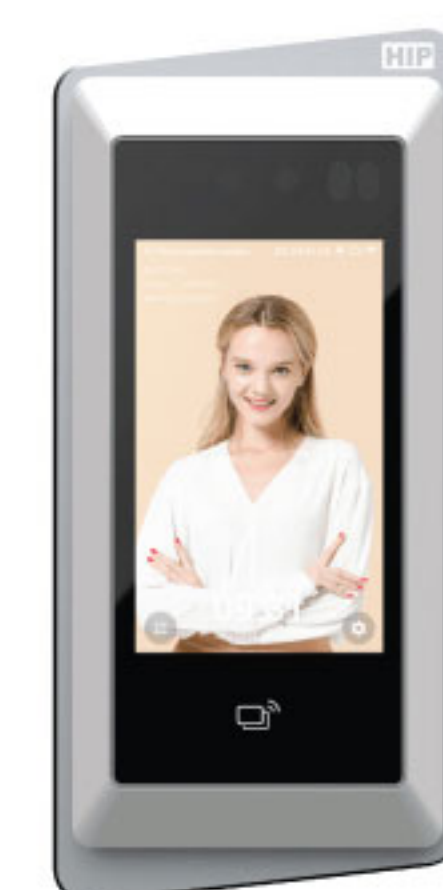
Battery x1



Glass Clamp



No Touch Switch Wireless
CM150W

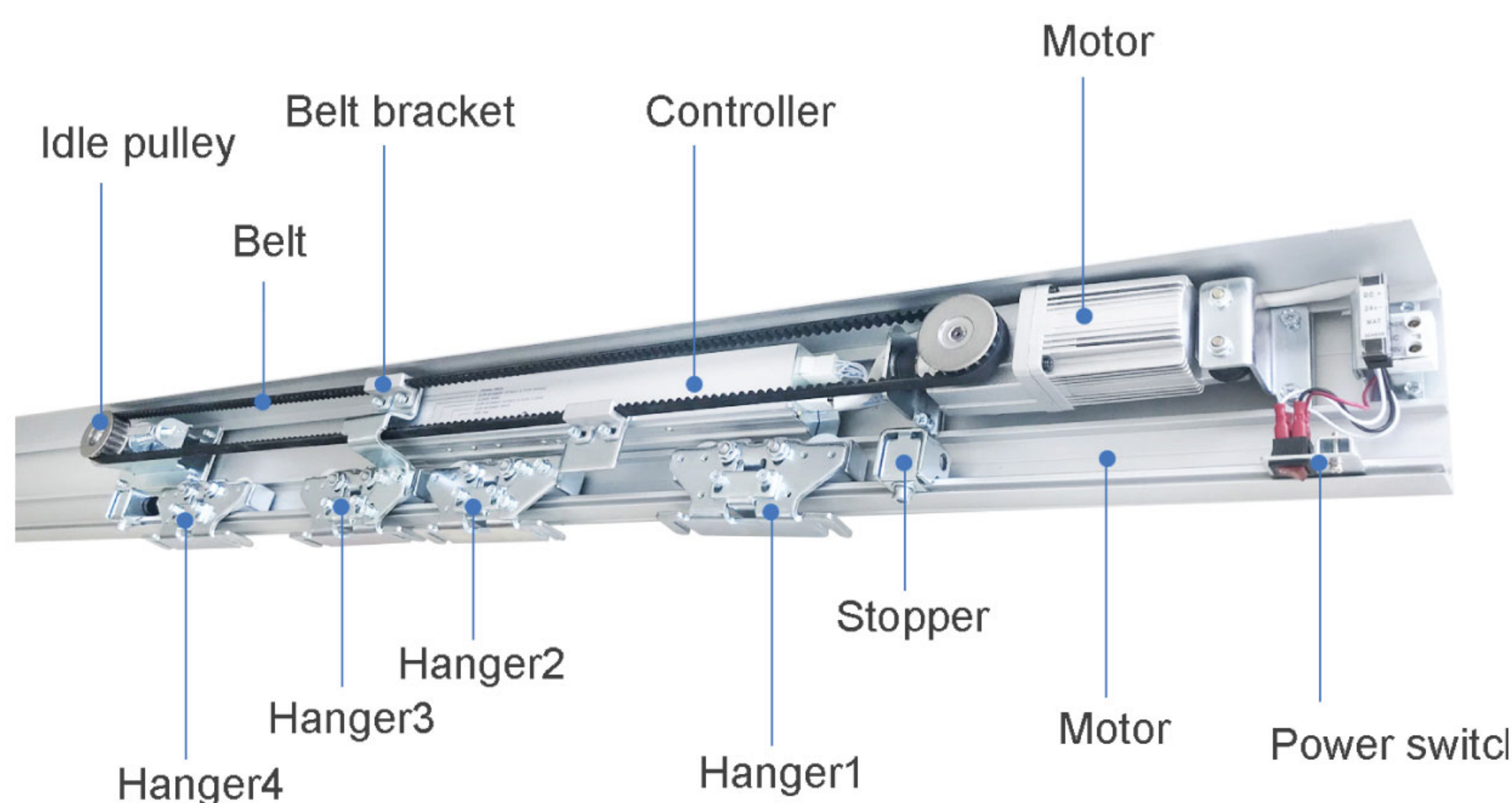
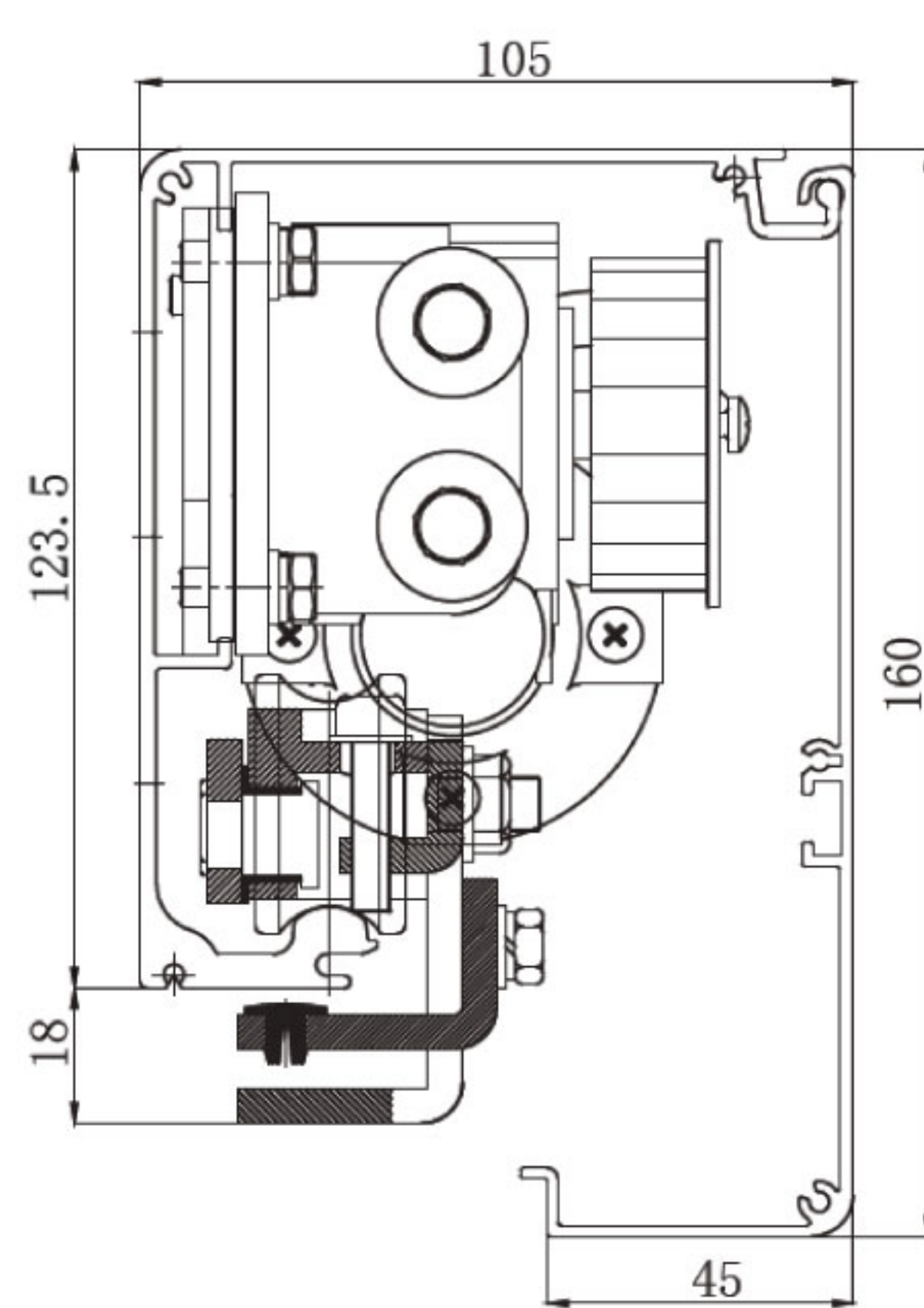


Face Scan



Face Recognition
CMTV923

Sectional View



*ในชุดประกอบด้วยรางความยาว 4.2 เมตร พร้อมฟากรอบ