

# HIP

HIP  
TRIPOD  
TURNSTILE  
SERIES

## CMD305 (SUS 316)

*Tripod Turnstile*

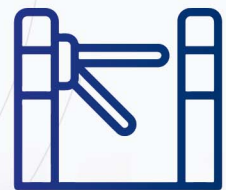
เครื่องกั้นทางเดินอัตโนมัติ ประตูหมุนสามขา



ทนต่อการเกิดสนิม  
และการกัดกร่อนได้สูง



มีฟังก์ชันรีเซ็ตอัตโนมัติ  
(Auto-reset function)



สามารถตั้งค่า  
เลือกทิศทางการเปิด

รองรับการควบคุมผ่านระบบ Access Control



Face  
recognition



IC/ID  
card



Fingerprint



QR  
code



Bar  
code

# HIP

HIP  
TRIPOD  
TURNSTILE  
SERIES

## CMD305

### Tripod Turnstile

สามารถเลือกจำนวนเลนได้ตามต้องการ



#### รองรับการควบคุม ผ่านระบบ Access Control

ได้แก่ สแกนใบหน้า สแกนลายนิ้วมือ ทาบบัตร  
สแกน QR Code, ปุ่มกด, รีโมทคอนโทรล ฯลฯ



สามารถตั้งค่า  
เลือกทิศทางการเปิด  
ได้ทั้งทิศทางเดียว  
หรือสองทิศทาง

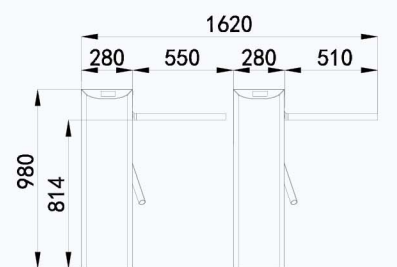
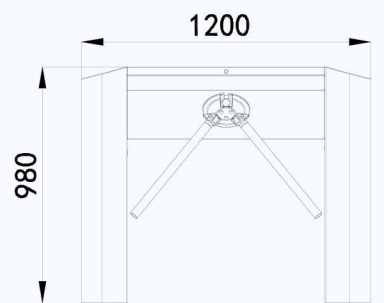
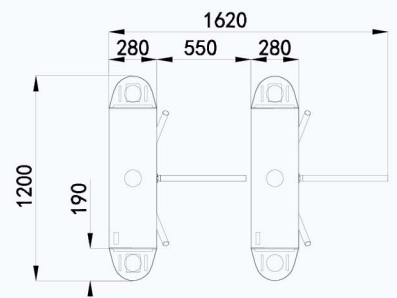


#### มีฟังก์ชันรีเซ็ตอัตโนมัติ (Auto-reset function)

เมื่อทาบบัตรแล้ว หากไม่ผ่าน  
ภายในเวลาที่กำหนด ประตูจะ  
กลับไปล็อก และยกเลิกการผ่าน  
สามารถปรับเวลาหน่วงได้

## SPECIFICATIONS

Model	CMD305 (SUS 316)
Power Supply	220VAC 50Hz
Temperature	-25°C to +70°C
Humidity	<90%
Working Voltage of motor	24VDC
Max Power	35 W
Passage Width	≤550 mm
Passing Speed	35 persons/min (Card Access Control)
Control interface	Relay signal input
Material	Stainless Steel 316
Working environment	Indoor
Dimension	1200 x 280 x 980 mm



### การใช้งาน

- เหมาะสำหรับการควบคุมช่องทางเดินแบบทิศทางเดียวหรือสองทิศทาง
- ช่องทางเข้าและออกของสถานีรถไฟ ฟิตเนส ช่องตรวจตั๋วสำหรับนิทรรศการ
- การควบคุมการเข้าถึง ทางเข้าออกของชุมชน โรงงาน สถานประกอบการ และสถาบันต่าง ๆ

ขอสงวนสิทธิ์ในการเปลี่ยนแปลงรายละเอียดทั้งหมดโดยไม่ต้องแจ้งให้ทราบล่วงหน้าโดย บริษัท เอช ไอ พี โกลบอล จำกัด.