

HIP

CMZ114-S

Turnstile three roller gate



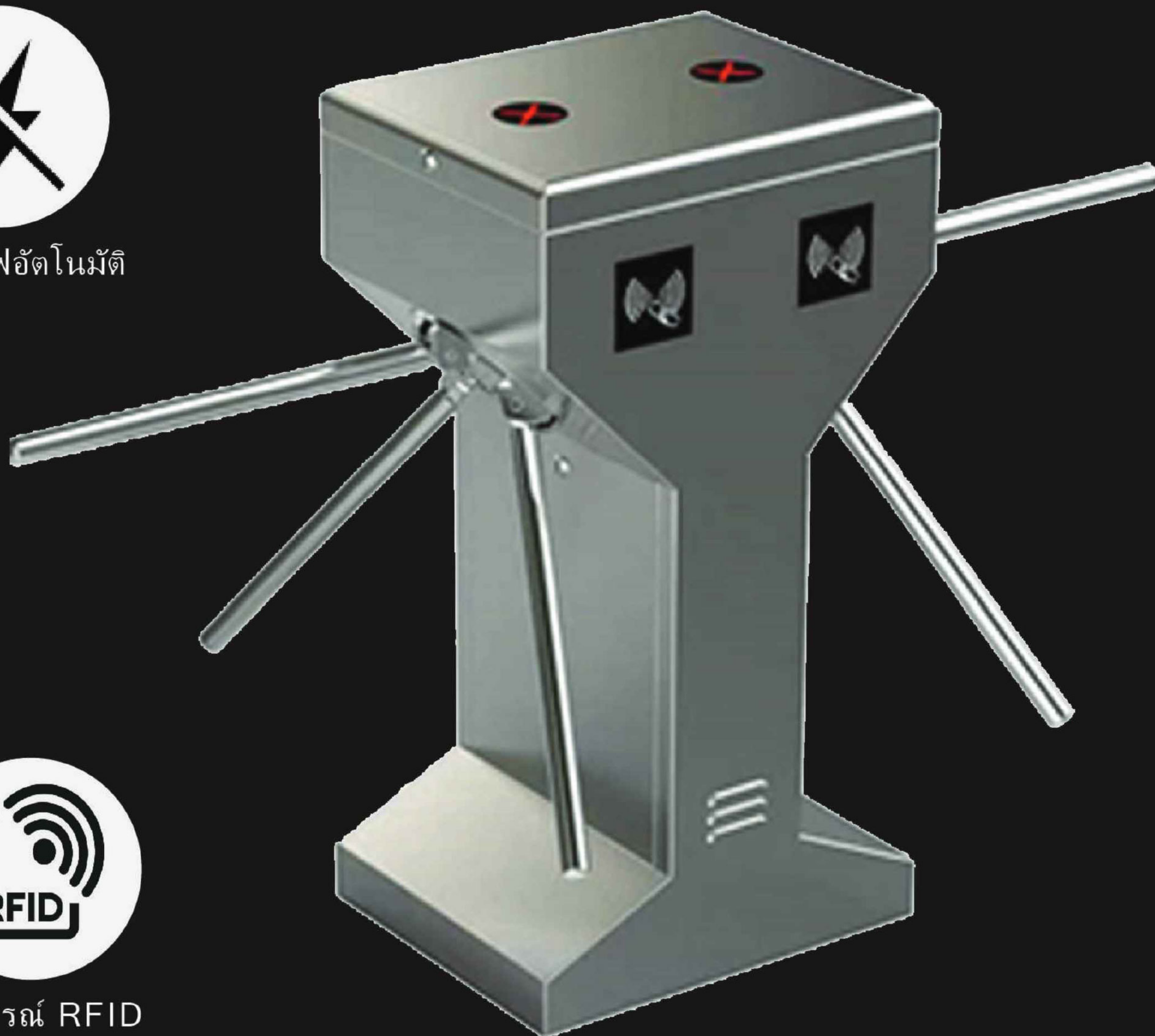
ระบบตัดไฟอัตโนมัติ



อุปกรณ์ระบุตัวตน



อุปกรณ์ RFID



เครื่องกันประตูสามขาแบบหมุนอัจฉริยะ ออกแบบและขึ้นรูปด้วยสแตนเลสอย่างดี มีความทนทานและต้านทานการกัดกร่อนของสนิมได้ดี สามารถต่อร่วมกับอุปกรณ์ RFID หรืออุปกรณ์ในการระบุตัวตนอื่นๆ ได้อย่างง่ายดาย เพื่อใช้ในการคัดกรองบุคคลเข้าตามสถานที่หรืออาคารต่างๆ เพิ่มความปลอดภัยให้แก่ทรัพย์สินและสถานที่ของท่าน เครื่องยังมาพร้อมระบบตัดไฟอัตโนมัติ เมื่อเกิดเหตุไฟไหม้หรือไฟฟ้าลัดวงจร

ISO9001:2015

Copyright © HIP GLOBAL All Rights Reserved.



HIPGROUP



@HIPGROUP



HIP CHANNEL



www.hip.co.th

THE BEST
SECURITY SOLUTION

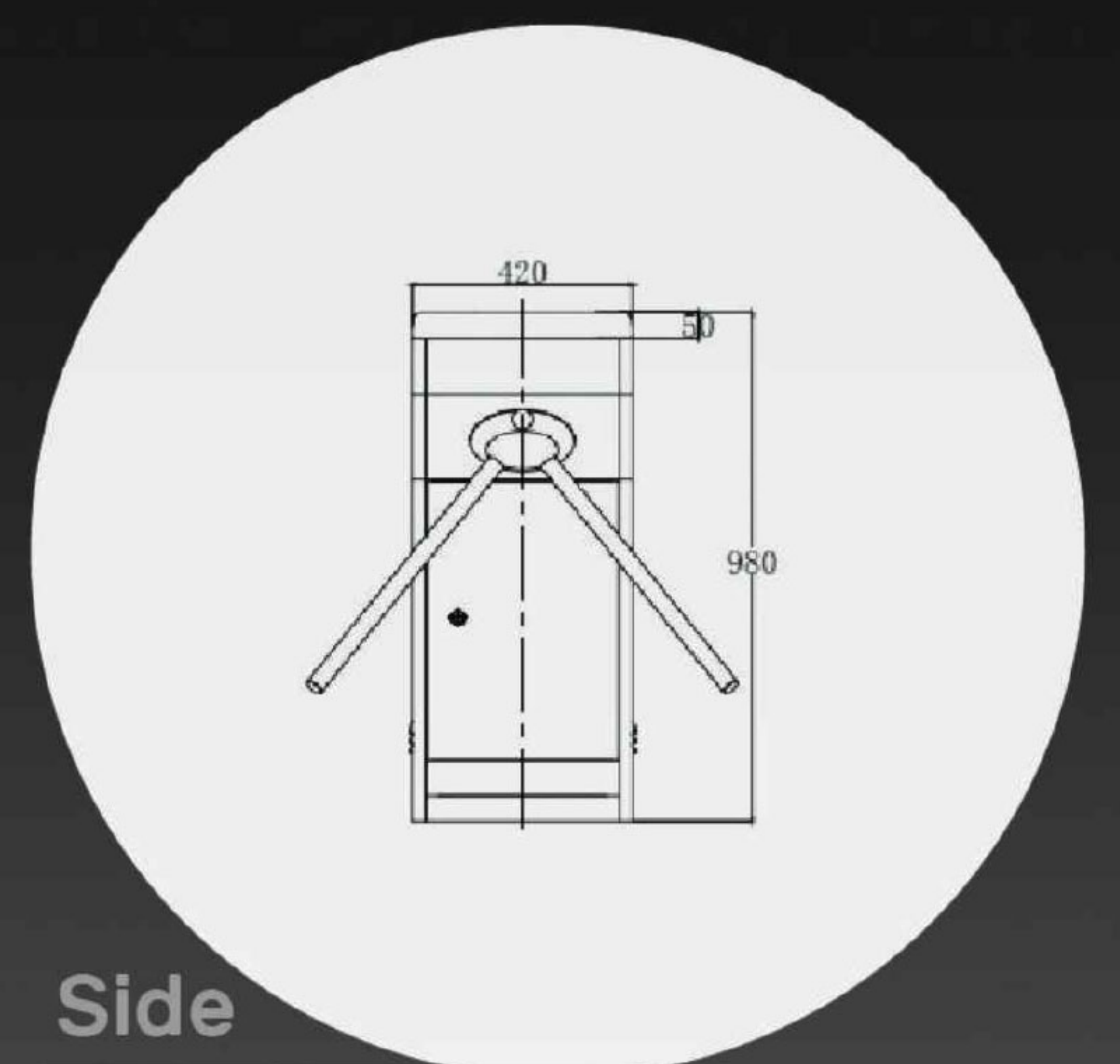
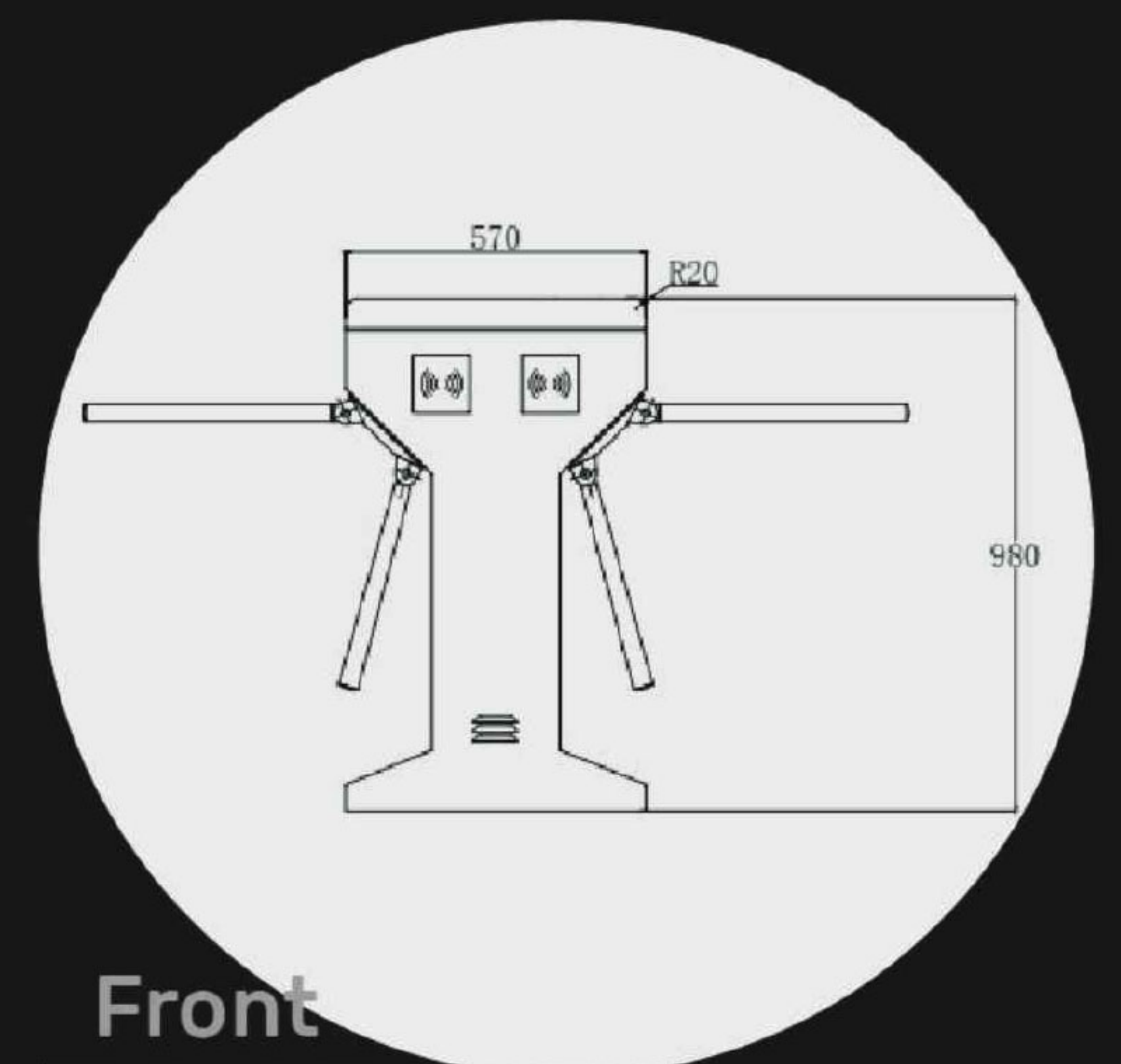
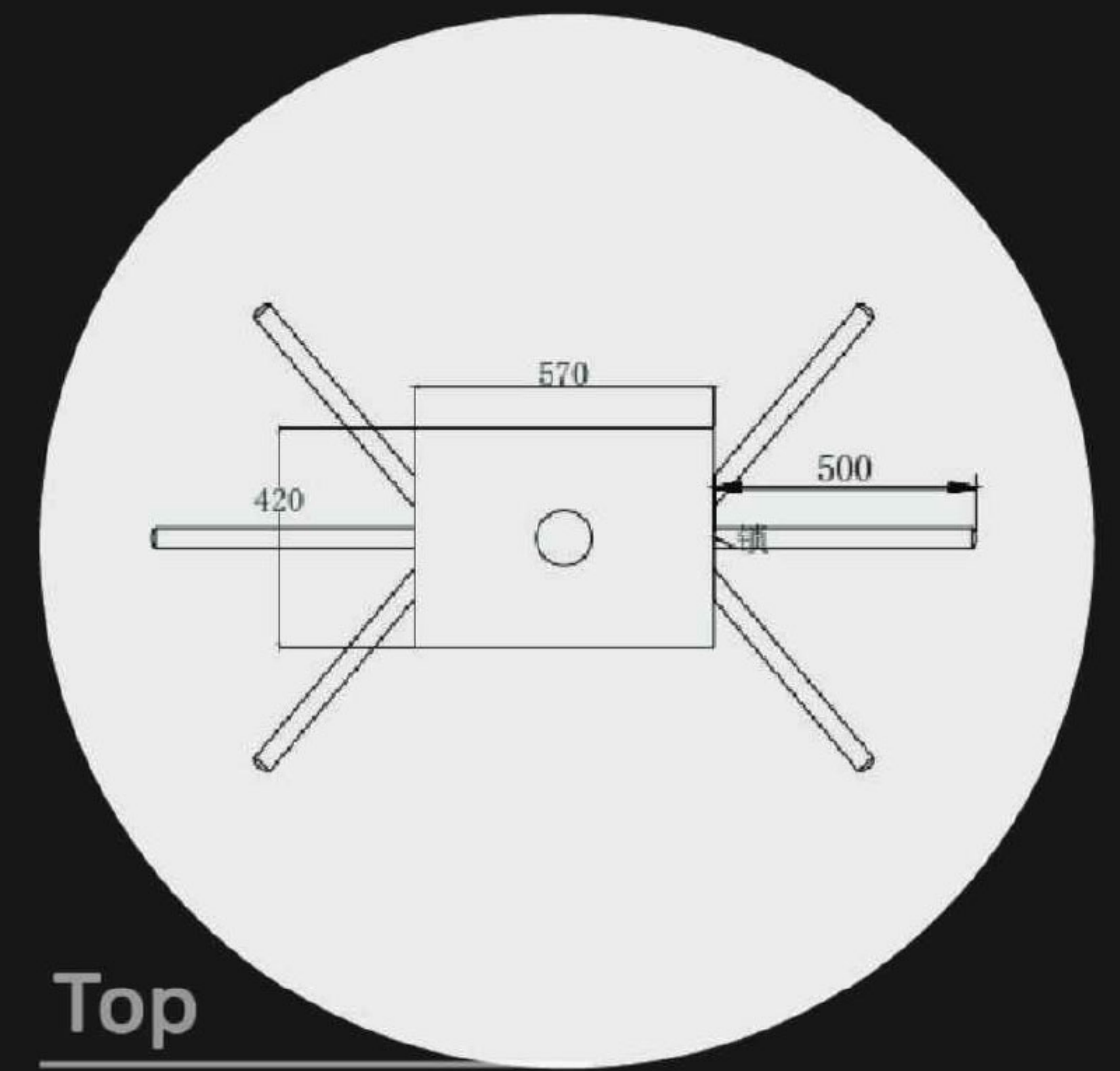


HIP CMZ114-S

Turnstile three roller gate

จุดเด่น

- มีความสเถียรและแม่นยำด้วยชุดเกียร์ที่ออกแบบมา โดยเฉพาะให้ล๊อคตำแหน่งศูนย์ทุกครั้ง
- เครื่องทำงานได้อย่างสิ้นไหลและไร้เสียงรบกวน
- มีระบบตรวจสอบสถานะล๊อคด้วยตัวเอง หากไม่ตรงตำแหน่งตัวเครื่องจะเข้ตำแหน่งล๊อคเอง
- มีโหมดการใช้งานให้เลือกหลากหลาย อาทิ two-way card reading, one-way card reading และผ่านตลอดไม่ต้องอ่านการ์ดเป็นต้น
- สามารถต่อใช้งานร่วมกับอุปกรณ์ RFID ได้หลากหลายแบบ
- สามารถต่อร่วมกับ LED เพื่อแสดงจำนวนคนเข้าออกประตูได้(Optional)
- มีไฟ LED แสดงสถานะผ่านได้หรือผ่านไม่ได้แสดงบอกอย่างชัดเจน
- สามารถรีเซ็ตตำแหน่งได้ด้วยตัวเอง เมื่อคนผ่านทาบบัตรแล้วไม่เดินผ่านในเวลาที่กำหนดตัวเครื่องจะล๊อคตัวเอง



Specifitation

แรงดันไฟใช้งาน : AC220V±10V , 50Hz

กระแสไฟใช้งาน : 10mA

อุณหภูมิใช้งาน : -15°C ~ 60°C

ความชื้นสัมพัทธ์ : >95%

ความกว้างทางเดิน : 600 มม.

ความยาวของแขน : 500 มม.

ความเร็วในการผ่าน : 20 คนต่อนาที

การเชื่อมต่อสัญญาณ : RS485 ระยะ ≤1,200 เมตร

ขนาดของเครื่อง : 570 × 330 × 980 (mm.)

น้ำหนัก : 50 กก.

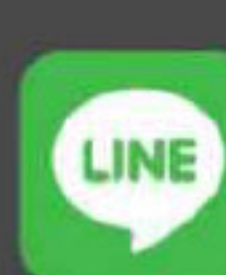
ขอสงวนสิทธิ์ในการเปลี่ยนแปลงรายละเอียดทั้งหมดโดยไม่ต้องแจ้งให้ทราบล่วงหน้าโดย บริษัท เอช ไอ พี โกลบอล จำกัด.

ISO9001:2015

Copyright © HIP GLOBAL All Rights Reserved.



HIPGROUP



@HIPGROUP



HIP CHANNEL



www.hip.co.th

THE BEST
SECURITY SOLUTION