



## Tripod Turnstile

ระบบประตูกันทางเดิน

**PRO Series**

Model:

**CMWS121 SEMI AUTO**  
**CMWS122 FULLY AUTO**

Style control Auto  
Satin Stainless Steel  
two way card reader  
Size : 880x375x980 mm

นวัตกรรมประตูหมุนควบคุมด้วยระบบไฟฟ้า สามารถใช้เทคโนโลยีเครื่องอ่านการ์ด และอุปกรณ์ต่างๆเข้ามาเชื่อมต่อได้อย่างสมบูรณ์ใช้สำหรับการจัดการและควบคุมการเข้าออกประตูได้อย่างหลากหลาย มีระบบการป้องกันของตัวเครื่องที่เชื่อถือได้ สามารถแจ้งเตือนเหตุลาร์มแบบเรียลไทม์ได้และมีการแนะนำทิศทางทางเดินเข้าประตูด้วย ประตูหมุนอัตโนมัติมีการเชื่อมต่อสัญญาณไฟฟ้าที่ได้มาตรฐาน ซึ่งสามารถเชื่อมต่อกับเครื่องอ่านบัตรมาร์โก๊ต Proximity , Mifare บัตรแถบแม่เหล็ก ประตูหมุนอัตโนมัติออกแบบมาให้ใช้งานและสะดวกในการควบคุมไฟ



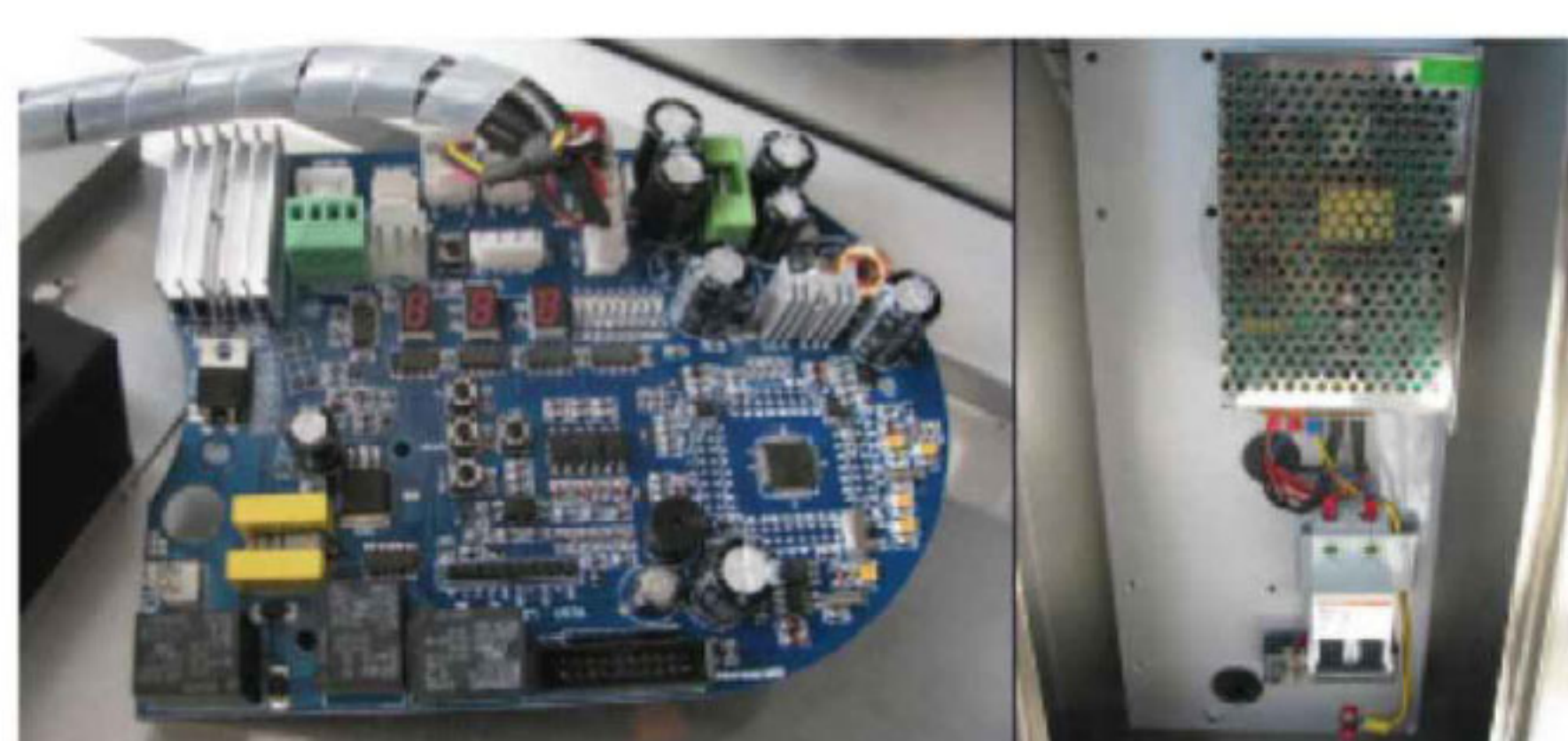
- ชุดมอเตอร์มีรูปแบบที่ทันสมัยและมีโครงสร้างที่แข็งแรง
- มีแผ่นยางรอง ทำให้ลดแรงสั่นสะเทือนเมื่อมอเตอร์ทำงาน และไม่เกิดเสียงดัง



- มีโครงสร้างที่แน่นหนาและมีชุดล๊อคที่แข็งแรง



- มีสปริงเกลียวสำหรับล๊อคตัวหมุน
- ใช้ลูกปืนช่วยในการหมุนเพื่อลดแรงเสียดสี ทาให้มีอายุการใช้งานนานขึ้น



- ระบบการควบคุมที่สร้างโดยเฉพาะ และ Power Supply ใช้แบบ Switching มีกำลังวัตต์สูง เพิ่มการใช้งานที่ยาวนานยิ่งขึ้น



## Tripod Turnstile

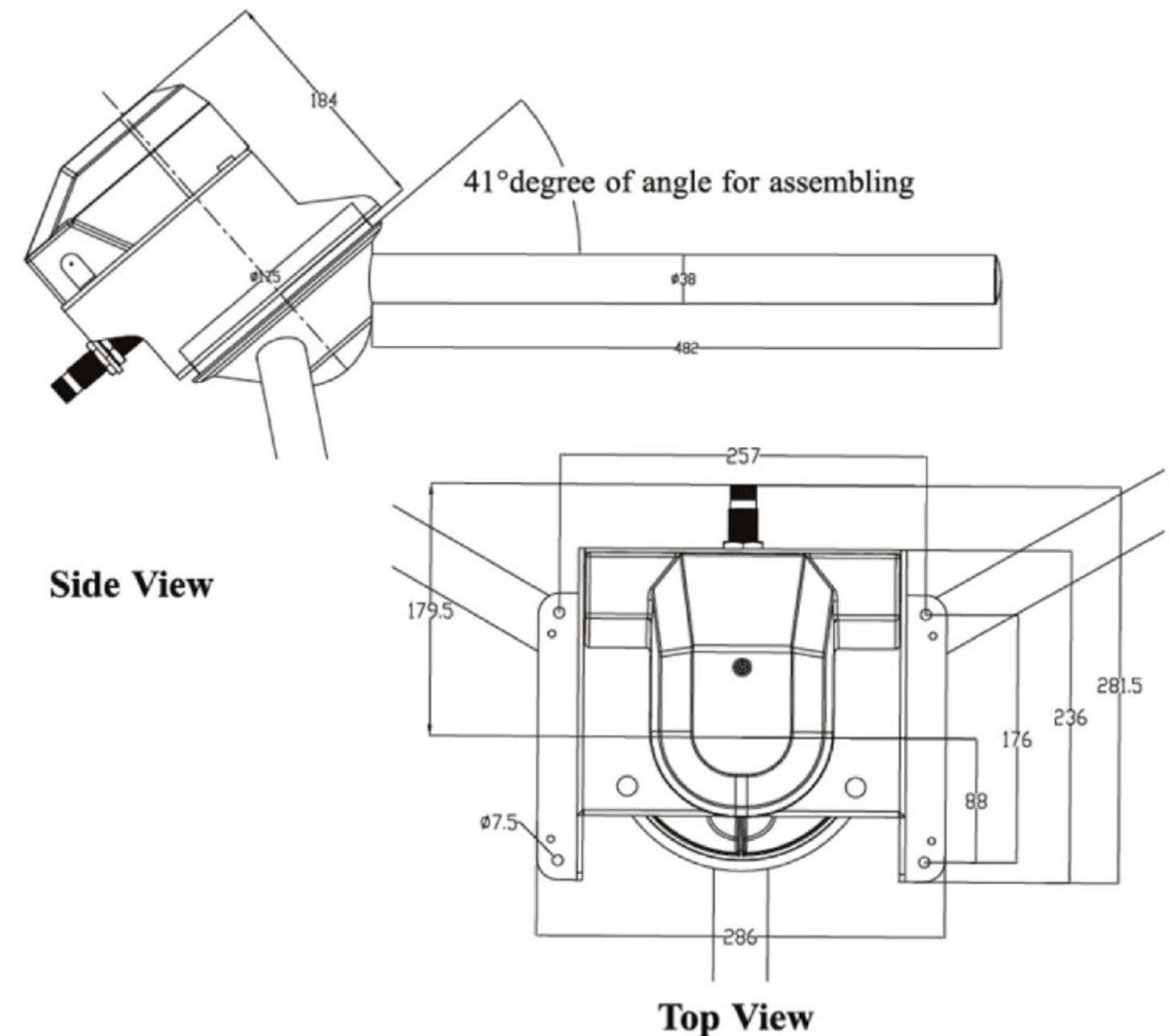
ระบบประตูกันทางเดิน



### Functions & Features:

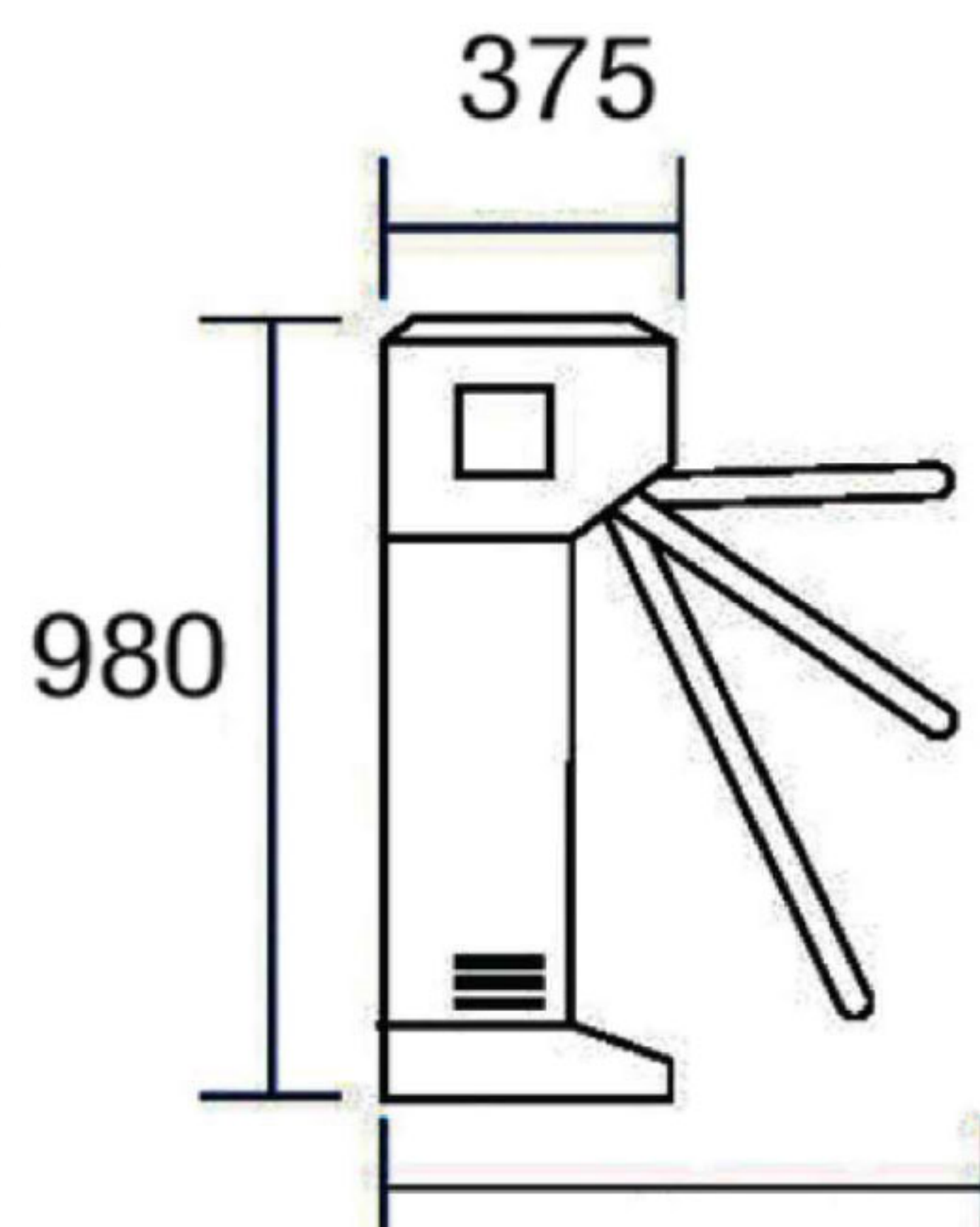
1. Stainless steel housing
2. Bi-direction passes
3. Arms auto drop when power off
4. Arms auto rise up when power on and auto stop on obstacle
5. Traffic light indicator
6. RFID interface
7. Photoelectric inspection
8. RS232 socket, LAN socket
9. If the passenger does not pass in valid time, the passage will be locked up again. The valid passing time can be set up by operator.
10. Passenger counter (optional)

### Mechanism Dimension



Model:

**CMWS121 SEMI AUTO**  
**CMWS122 FULLY AUTO**



### SPECT Technical Specifications

Model	<b>CMWS121 &amp; 122</b>
Power Supply	220VAC 50Hz
Temperature	-15 to +55 degrees
Humidity	<90%
Working Voltage of motor	24VDC
Max Power consumption	50 W
Passage Width	≤500 mm
Passing Speed	30 people/min (Access Control)
Control interface	Relay signal input
Material	Stainless Steel 304
Dimension	880 x 375 x 980 mm

### ออฟชั่น

1. ต่อกับเครื่องหยอดเหรียญ หรือระบบนับจำนวนคนได้
2. ระบบควบคุมประตูและเครื่องอ่านบัตร
3. สั่งพิเศษเพิ่มความทนของเนื้ออลูมิเนียมเพิ่มความคงทนได้
4. ระบบทานบัตรและดินพ่น

