

HIP

THE BEST
SECURITY SOLUTION

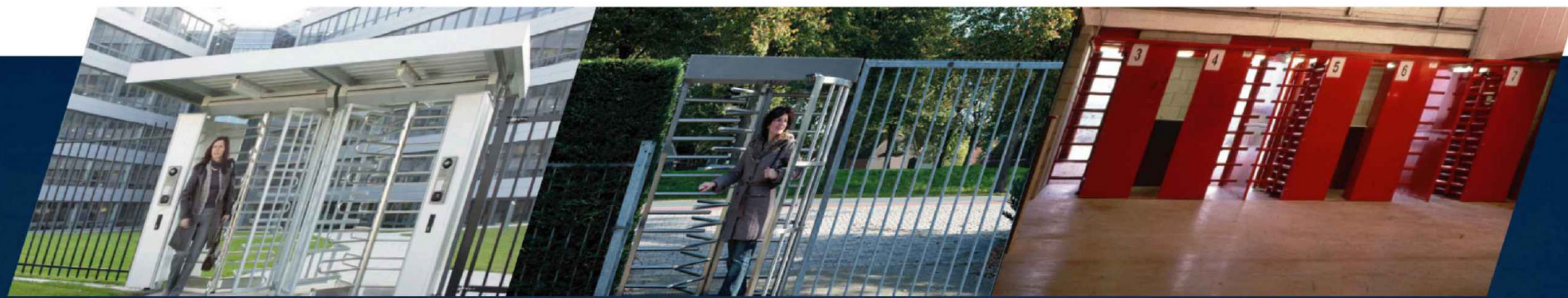


Full-height Turnstile (Two passages)

Z Series
TECHNOLOGY



Full height turnstile CMZ 502



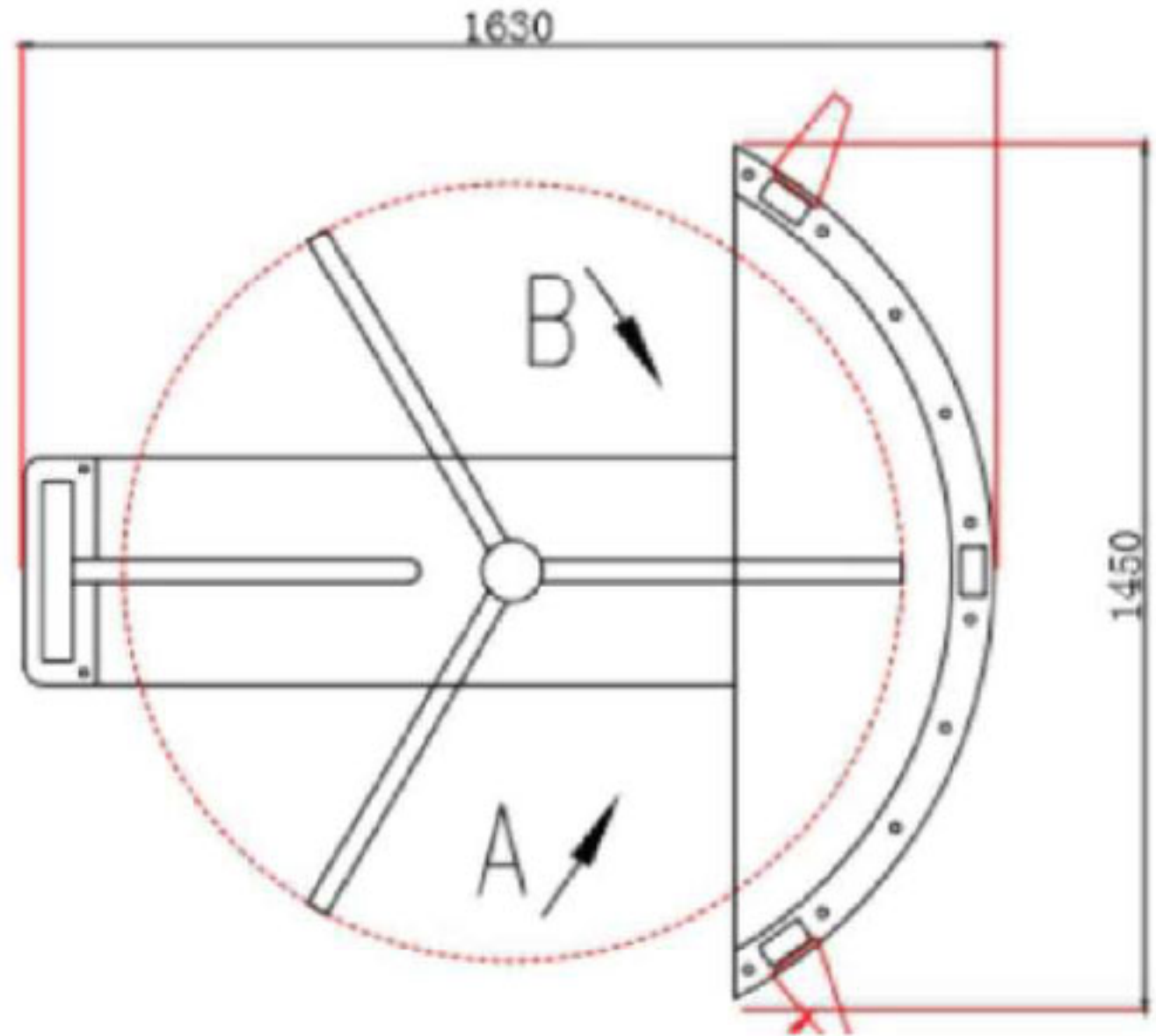
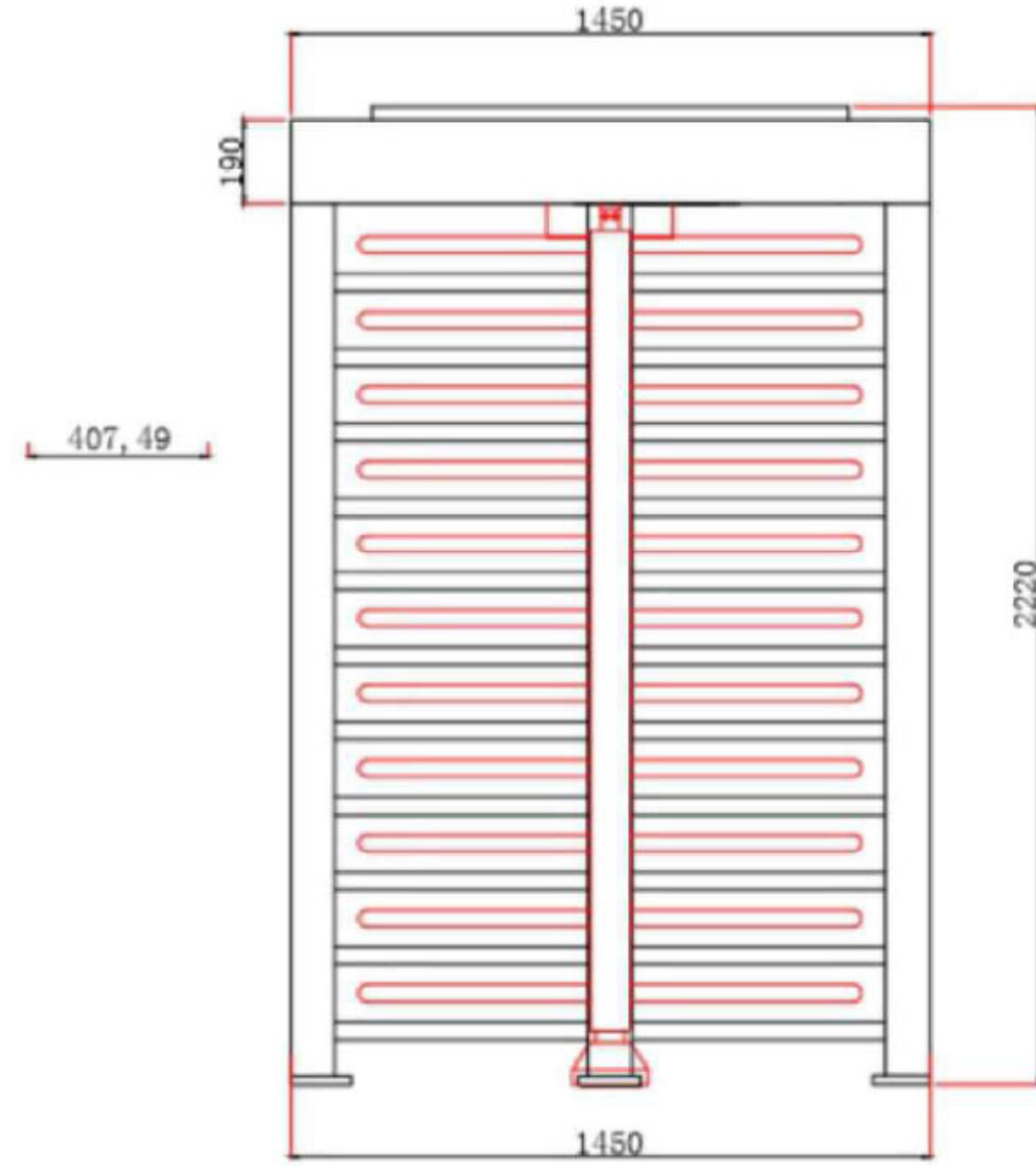
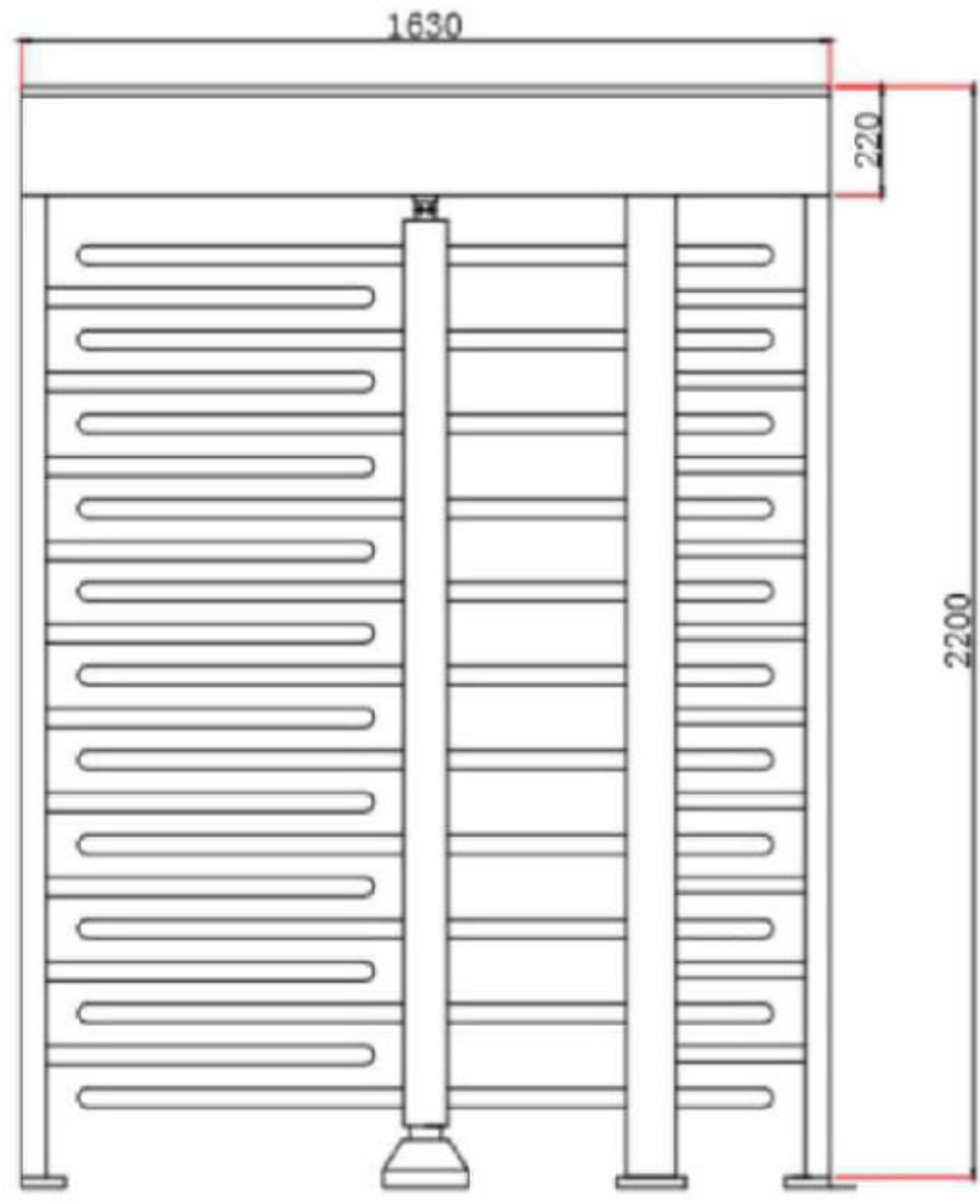
Style control Semi Auto

Satin Stainless Steel

card reading mechanism open

Size : 1630*1450*2220 mm

นวัตกรรมประตูหมุนควบคุมด้วยระบบไฟฟ้า สามารถใช้เทคโนโลยีเครื่องอ่านการ์ดและอุปกรณ์ต่างๆ เข้ามาเชื่อมต่อได้อย่างสมบูรณ์ใช้สำหรับการจัดการและควบคุมการเข้าออกประตูได้อย่างหลากหลาย มีระบบการป้องกันของตัวเครื่องที่เชื่อถือได้ สามารถแจ้งเตือนเหตุอลาร์มแบบเรียลไทม์ได้และมีการแนะนำทิศทางการเดินเข้าประตูด้วย ประตูหมุนอัตโนมัติมีการเชื่อมต่อสัญญาณไฟฟ้าที่ได้มาตรฐาน ซึ่งสามารถเชื่อมต่อกับเครื่องอ่านบัตรบาร์โค้ด Proximity , Mifare บัตรแถบแม่เหล็ก ประตูหมุนอัตโนมัติออกแบบมาให้ง่ายและสะดวกในการควบคุมไฟ



Full height turnstile
CMZ 502

1. มีระบบตรวจสอบการทำงานในตัวของอุปกรณ์เอง
2. มีรูปแบบการทำงานที่หลากหลาย:อ่านการ์ดทั้ง 2 ด้าน อ่านการ์ดทางเดียว อีกทางไม่ต้องอ่านการ์ด อ่านการ์ดทางเดียวอีกทางเปิดอิสระ
3. เมื่อกระแสไฟฟ้าดับ ระบบจะยอมให้ทำการเปิดประตูได้โดยอัตโนมัติเมื่อกระแสไฟฟ้าจ่ายเข้าสู่ระบบประตูจะเริ่มทำงานเองโดยอัตโนมัติ
4. กรณีมีการแตะการ์ดที่มีสิทธิ์เข้าประตูแล้วให้ทำการผลักเบาๆประตูก็จะหมุน แขนจะกลับสู่ตำแหน่งเดิมโดยอัตโนมัติ การหมุนจะหมุนครั้งละ 90 องศา
5. ระบบการหมุนมีความเสถียรของศูนย์สูง
6. การเชื่อมต่อได้มาตรฐานรองรับการทำงานร่วมกับ Reader และ Writers รูปแบบต่างๆ ได้
7. ระบบตั้งแขนของอุปกรณ์ให้กลับมาสู่ตำแหน่งเดิม:เมื่อมีการแตะบัตรแล้วแต่ไม่มีคนเดินผ่านตามระยะเวลาที่กำหนดเครื่องจะยกเลิกสิทธิ์ในการเข้า ผู้ควบคุมระบบสามารถกำหนดและตั้งค่าระยะเวลาในการเข้าออกได้
8. ระบบการหมุนสมบูรณ์และเสียงจากการหมุนเบามาก

Technical spec

Model	CMZ502
Power Supply	220VAC 50Hz
Temperature	-15°C to +60°C
Humidity	<95%
Operational Voltage	12/18V DC
Max Power consumption	50W
Passage Width	650 mm
Passing Speed	30 persons/min (Access Control)
Material	Stainless Steel 304
Working Environment	Indoor and Outdoor
Dimensions	1630 x 1500 x 2220 mm
Arm length	600 mm
Weight	200Kgs

ออฟชั่น

1. ต่อกับเครื่องหยอดเหรียญ หรือระบบนับจำนวนคนได้
2. ระบบควบคุมประตูและเครื่องอ่านบัตร
3. ระบบทาบบัตรและเดินผ่าน