

HIPIOT

เบื่อไหม!? แดดก็ร้อนฝนก็ตก
แต่ต้องวิ่ง..ลงจากรถ เปิดประตูรั้ว

เลือกใช้

HIP

MOTOR
SLIDING
GATE

เข้าออกสะดวก ไม่ต้องกลัวเปียกฝน

รองรับ
น้ำหนักประตู
สูงสุด
3,000
กิโลกรัม

CMB230
MOTOR SLIDING GATE

(500W)
3,000KG

- เหมาะสำหรับประตูขนาดกลางหรือขนาดใหญ่ น้ำหนักไม่เกิน 3,000 กิโลกรัม
- ลิimitsวิตช์ชนิดแม่เหล็ก ตรวจสอบตำแหน่งเปิด-ปิด ได้อย่างแม่นยำ
- มีสัญญาณเพื่อปลดล็อคมอเตอร์ เมื่อเกิดเหตุฉุกเฉิน หรือไฟฟ้าดับ
- รองรับระบบป้องกันประตูกระแทกชนสิ่งกีดขวาง (โฟโต้เซ็นเซอร์)
- รองรับการควบคุมด้วยระบบ Access Control
- อัตราเร็วในการเปิด-ปิด 14 เมตร/นาที



AUTO CLOSE
ตั้งเวลาปิดอัตโนมัติ
ป้องกันล้มปิดประตู

AUTOMATIC
TECHNOLOGY

มีระบบ **SLOW DOWN**
เปิด-ปิดนุ่มนวล

สินค้า HIP ทำงาน สั่งการ
ผ่านระบบ Smart Phone

ISO9001:2015

Copyright © HIP GLOBAL All Rights Reserved.



HIPGROUP



@HIPGROUP



HIP CHANNEL



www.hip.co.th

THE BEST
SECURITY SOLUTION

HIP CMB230

MOTOR SLIDING GATE

HIPIOT

มอเตอร์สำหรับเลื่อนเปิดประตูรั้วบ้านอัตโนมัติ
ไม่จำเป็นต้องลุกไปเปิดหรือให้คนมาช่วยเปิดหรือปิดประตูรั้วให้
เพียงแค่สั่งผ่านรีโมท หรือสั่งผ่านแอปโทรศัพท์มือถือ ก็สามารถ
สั่งเปิดปิดได้อย่างง่ายดาย ปลอดภัยด้วยระบบ Overload Protect
ประตูตั้งกลับเมื่อเกิดการชน



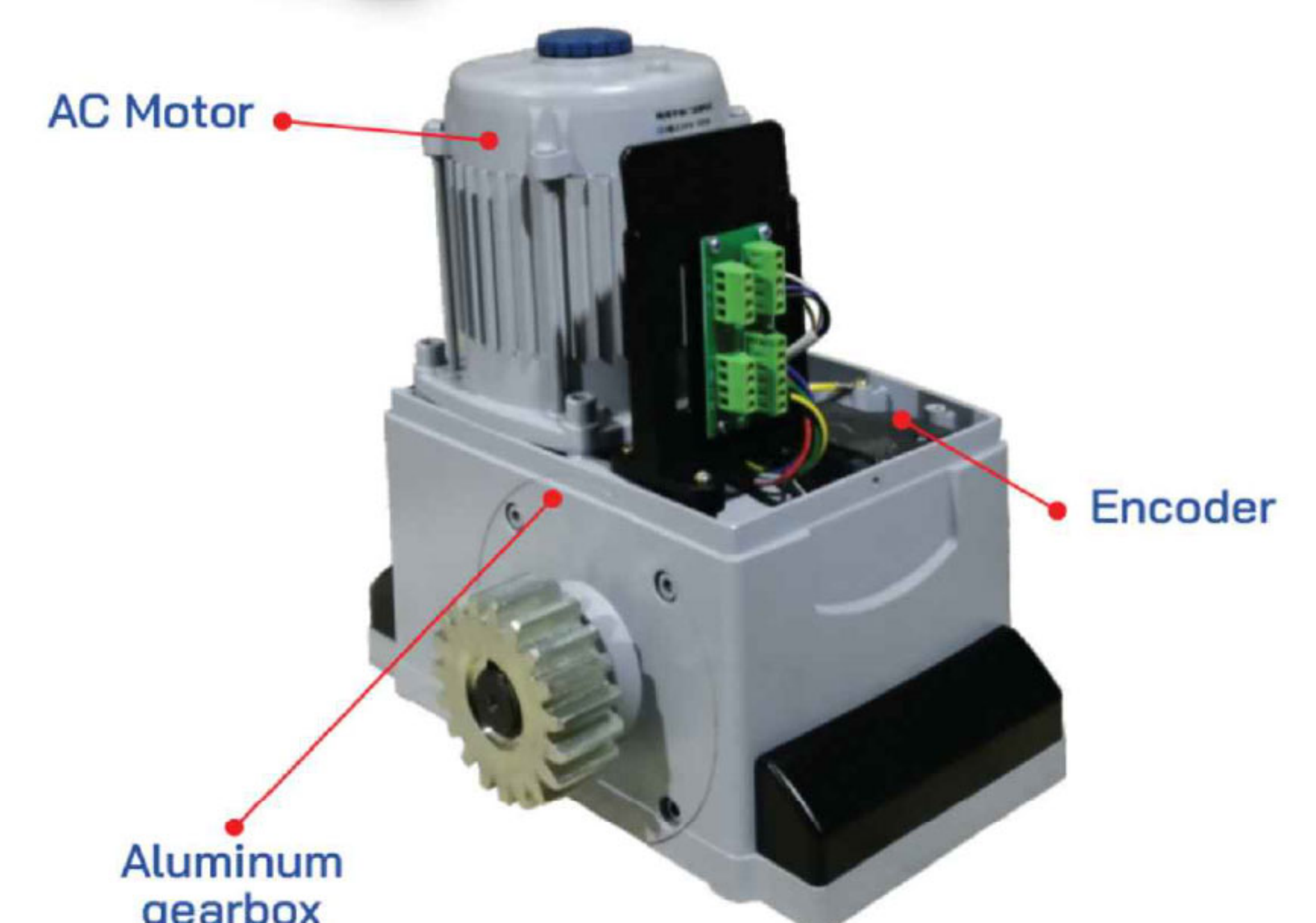
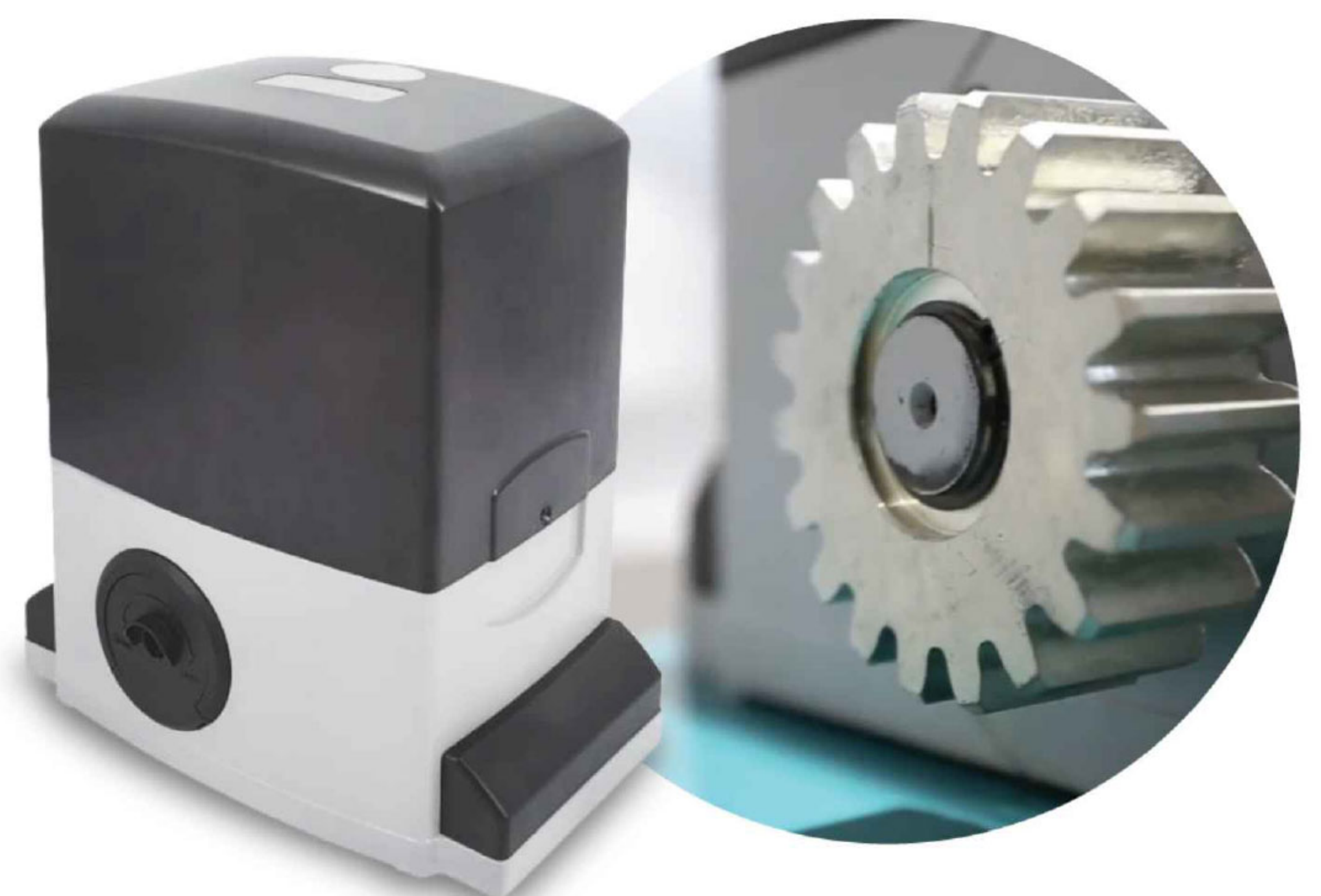
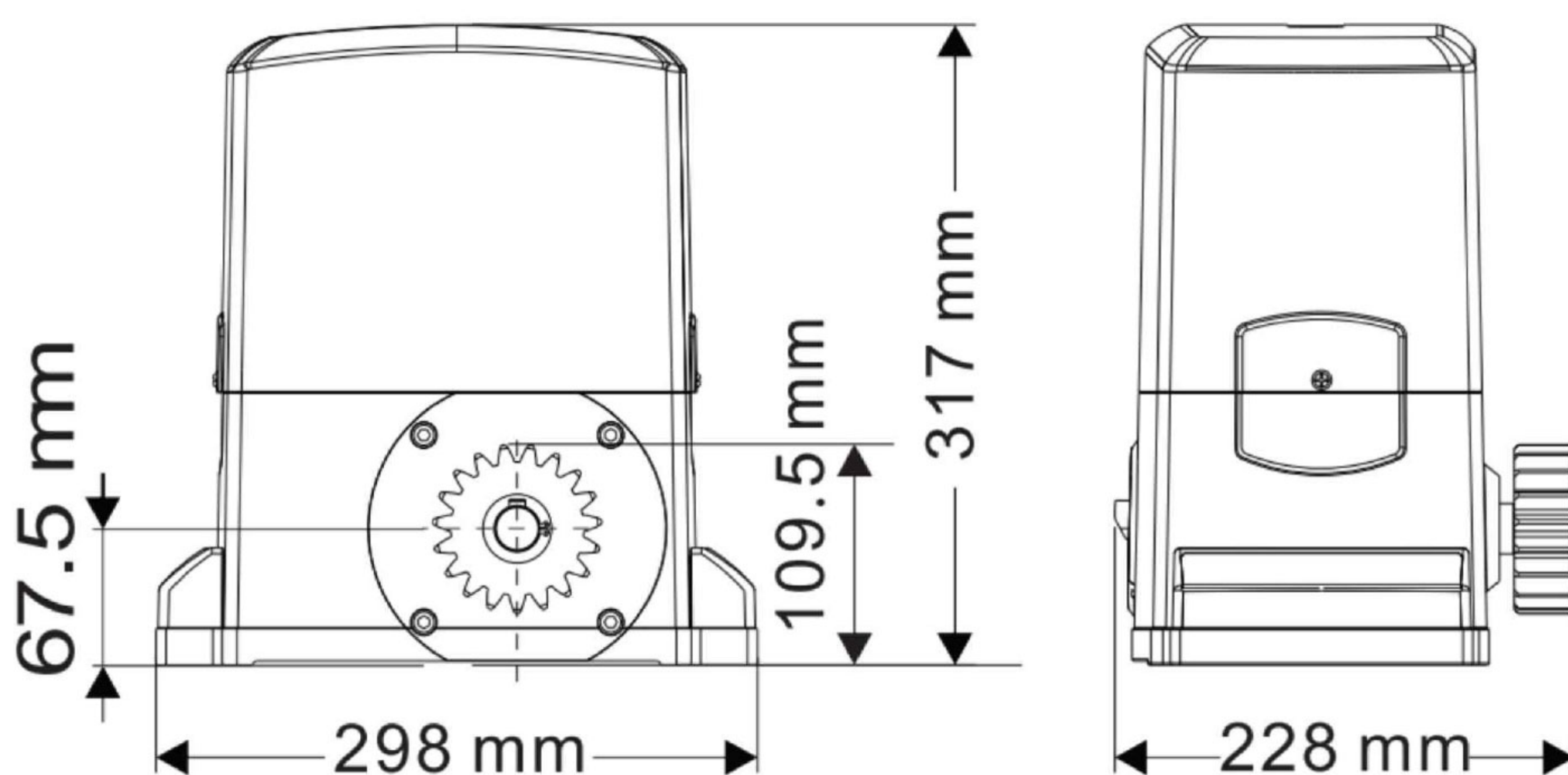
SPECIFICATIONS

Model	CMB230
Power supply	220VAC / 50Hz
Motor	220VAC
Motor power	500W
Speed	14m / min
Motor rotational speed	1400rpm / min
Overload cut-out	125°C
Operating temperature	-20°C ~ +50°C
Frequency of remote control	433 MHz
Max. weight of gate	3,000 Kg
Protection class	IP55
Automation weight	16 Kg
Dimensions	300 x 120 x 320mm

อุปกรณ์มาตรฐานในชุด

1. มอเตอร์ AC Sliding Motor 1 ตัว
2. แผงวงจร Control Panel Board 1 แผง
3. ลิมิทสวิตช์ชนิดแม่เหล็ก Magnet Sensor 1 ชุด
4. กุญแจปลดลิค Release Key 1 อัน
5. สะพานเฟือง พร้อมบูท (4 x 1 meter) metal gear rack 1 ชุด (4 ราง)
6. ฐานยึดมอเตอร์บ้านเลื่อน Plate 1 ชิ้น
7. รีโมท remote control 2 ตัว
8. โฟโต้เซนเซอร์ Photo Sensor 1 คู่
9. ชุดน็อตและอุปกรณ์ Accessories 1 ถัง

DIMENSIONS



ขอสงวนสิทธิ์ในการเปลี่ยนแปลงรายละเอียดทั้งหมดโดยไม่ต้องแจ้งให้ทราบล่วงหน้าโดย บริษัท เอช ไอ พี โกลบอล จำกัด.

ISO9001:2015

Copyright © HIP GLOBAL All Rights Reserved.



THE BEST
SECURITY SOLUTION