

HIP

AI Face Recognition Terminal
Attendance and Access Control



CiF503



Time Attendance



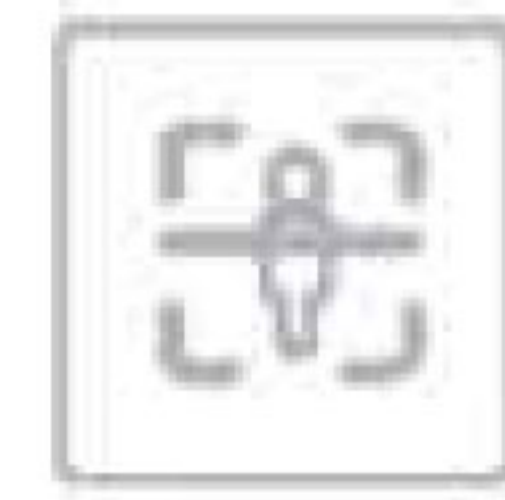
Access Control



AI Dual Camera



Record Query



Live Detection



Touch Screen



Recognition accuracy

99.77%

(99.77% recognition rate at 1% FAR,
99.27% recognition rate at 0.1% FAR)

5-inch capacitive
หน้าจอสัมผัส

รองรับการจดจำใบหน้า
3,000 ใบหน้า และรองรับ
บัตร 3,000 ใบ

รองรับการอ่านบัตร
13.56 MHz MIFARE
และ QR Code

อัลกอริทึมตรวจจับใบหน้าจริง
Live detection และตรวจจับ
การสวมหน้ากากอนามัยได้

HIP CiF503

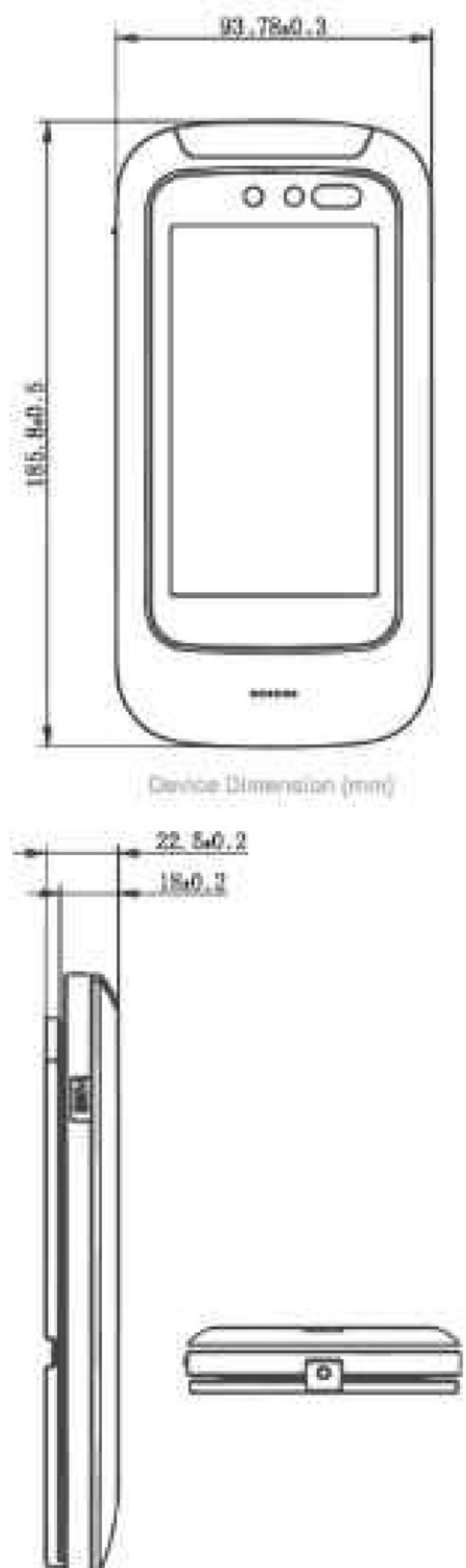
AI Face Recognition Terminal

Face AI CiF503 เป็นเครื่องสแกนใบหน้าแบบ Standalone สำหรับบันทึกเวลาทำงานและควบคุม การเข้าถึงประตู การจดจำใบหน้า ด้วย AI ที่มี ประสิทธิภาพสูงและความน่าเชื่อถือ ด้วยอัลกอริทึม การเรียนรู้เชิงลึกล่าสุดของ Uni-Ubi® ซึ่งช่วยให้สามารถ รับรู้ได้ทันทีด้วยความแม่นยำที่ยอดเยี่ยม รองรับโหมด 1:1 และ 1:N รองรับการอ่านบัตร 13.56 MHz MIFARE เหมาะสำหรับโรงเรียน ชุมชน อาคารสำนักงาน โรงแรม ห้างสรรพสินค้า ร้านค้า สถานที่สาธารณะ และอื่น ๆ



SPECIFICATIONS

Model	Face AI CiF503
Display	5-inch capacitive touch screen
Display Resolution	780 x 1280
Recognition accuracy	99.99% recognition accuracy (99.77% recognition rate under 1% false accept rate; 99.27% recognition rate under 0.1% false accept rate)
Recognition speed	<= 1 Seconds
Recognition distance	Live detection: 0.3-1.5m; Non-live: 0.3-3m
Live detection	Support
Mask Detection	Support
Face Capacity	3,000 pieces of face images
Fingerprint Capacity	No
Card Capacity	3,000
Card Reader	Standard Mifare Card
Record	200,000 records
Operating system	Linux
CPU	Dual-core ARM Cortex-A7@ 900MHz
Storage capacity	512M RAM, 4GB ROM
Communication Mode	TCP/IP, 2.4G Wi-Fi
Interfaces	Relay output, Wiegand output, Signal input, Tamper switch, Card module, USB access, QR code reader
Protection level	IP42, Indoor use only
Power supply	DC 12 V/2A
Operating temperature	-20°C~60°C
Working humidity	10%~90%
Power consumption	Max. 15 W
Equipment size	186 mm x 94 mm x 23 mm
Software Supported	HIP Easy Time (Local , Cloud)



ขอสงวนสิทธิ์ในการเปลี่ยนแปลงรายละเอียดทั้งหมดโดยไม่ต้องแจ้งให้ทราบล่วงหน้าโดย บริษัท เอช ไอ ที โกลบอล จำกัด.